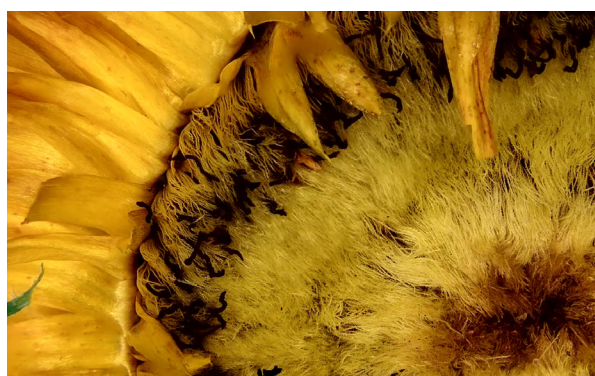
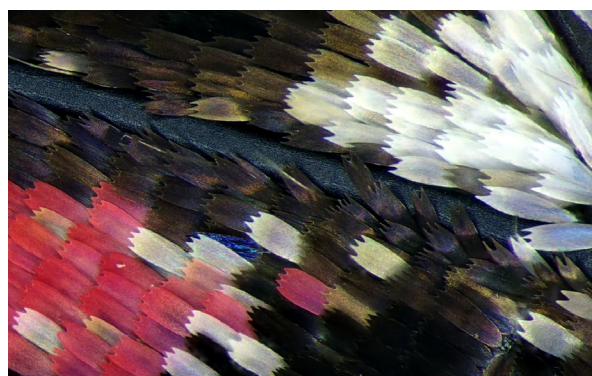
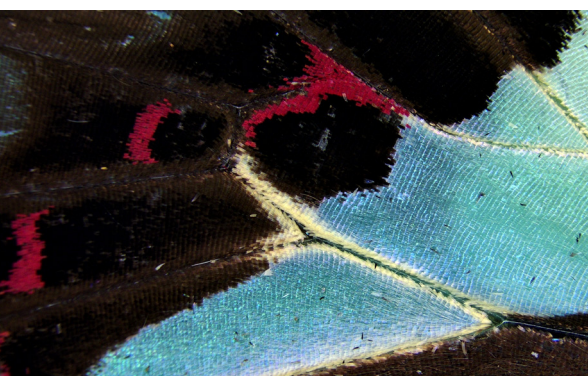
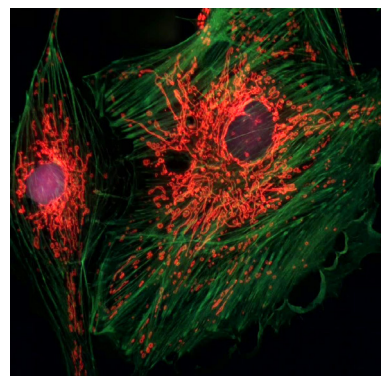
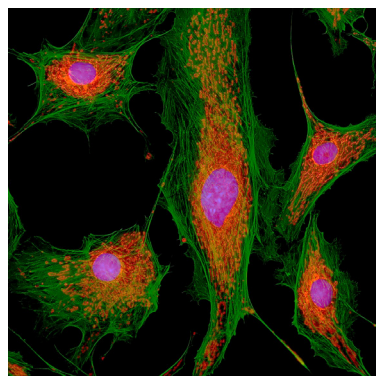
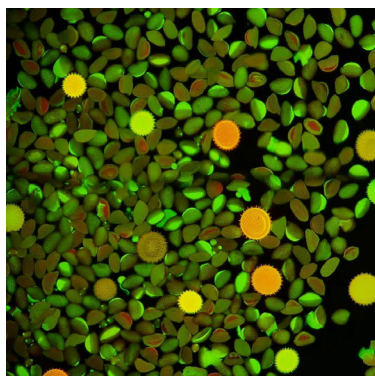
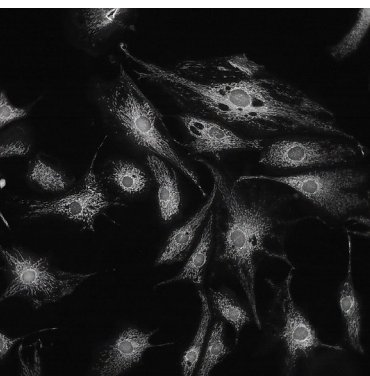
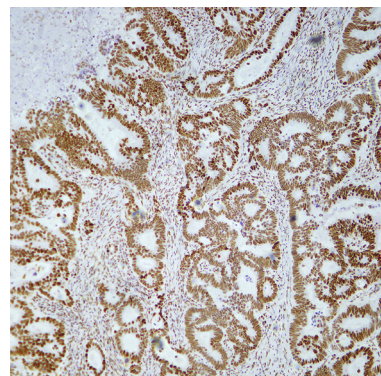
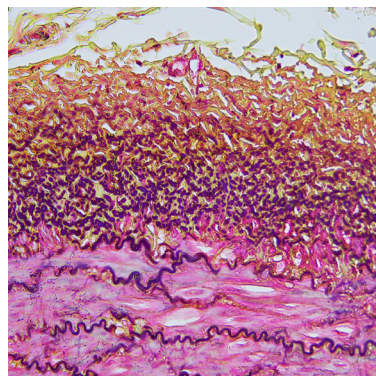
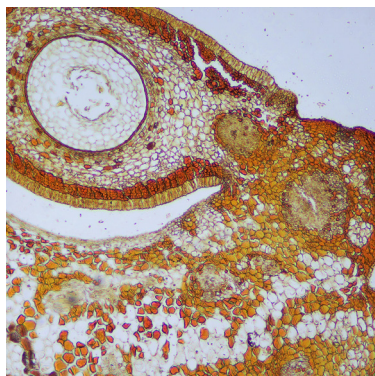
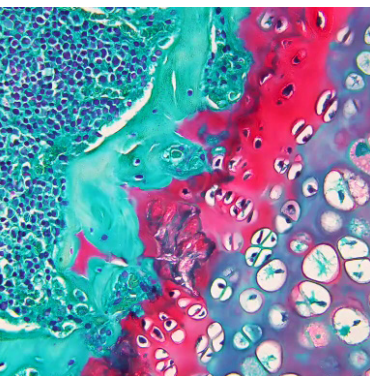


光学显微镜一站式迈向数码化
做好微观世界的电子眼



匹配双目体视显微镜



适用型号:
M50,M80,M125,M165.

嵌入式分光器
带0.43X管镜



可匹配以下机型

A款

视频测量相机
标准C接口



B款

WiFi相机
标准C接口



C款

智能相机
标准C接口



功能比较

●标配 ○选配 -无

	A款	B款	C款
内置操作系统	-	-	●
预装office软件	-	-	●
自带15.6英寸高色域显示屏	-	-	-
图像输出方式:			
5G WiFi	-	●	●
USB	●	●	-
HDMI或DP	● HDMI	● HDMI	● DP
Network (千兆)	●	●	-

嵌入式分光器



功能

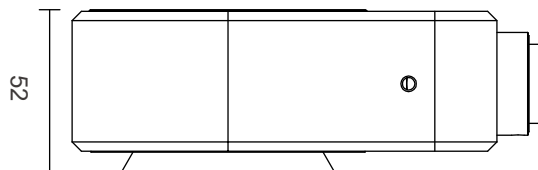
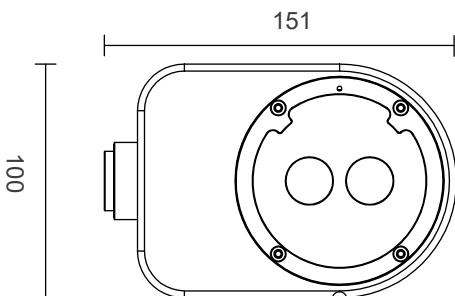


- 采用50:50分光设计，无损耦合原有光学系统。
- NPBS棱镜，确保真实色彩再现。
- 内置0.43X管镜，更大的视野范围。

型号

适用品牌	Leica
型号	PA043LT

产品尺寸图(单位:mm)

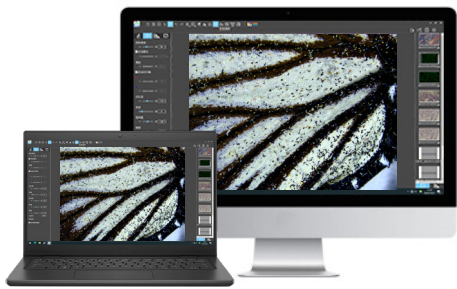


A款 视频测量相机



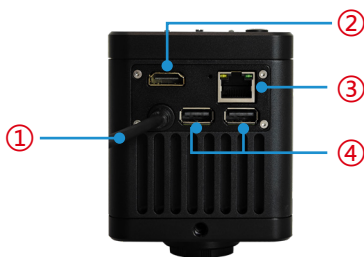
USB 输出或网络输出

通过 USB 或网线连接电脑使用软件 “KoPa Capture Pro”。



HDMI 输出

通过 HDMI 线将相机连接到显示器或大电视上，自带 OSD “KoPa View”。



①	USB输出/供电	USB档时：连接电脑，电脑端可通过软件采集图像； Network档时：连接适配器，给相机供电，通过网线连接电脑采集图像
②	HDMI输出接口	连接显示设备，内置软件KoPa View
③	网络输出接口	Network档时：连接电脑，电脑端可通过软件采集图像
④	USB2.0接口	可接鼠标（用于控制KoPa View软件）、键盘、U盘（用于存储视频和图像）
⑤	USB/OFF/Network工作模式切换	USB：USB线与电脑连接时，通过电脑端软件采集图像；OFF：关闭电源； Network：通过网线连接电脑采集图像

规格参数

产品型号	MC2000
C接口类别	AJ-C-08
物理像素	8.3MP
传感器型号	SONY IMX678 CMOS
传感器尺寸	1/1.8"
像元尺寸	2 μ m \times 2 μ m
A/D转换位深	12bit
曝光时间	10us~10s
曝光模式	卷帘式曝光
ISO感光度	相当于100-12800
光谱响应 (IR截止)	400-650nm
曝光方式	实时自动、手动调节
白平衡	实时自动、手动RB调节
电源输入	DC 5V 2A (双头USB 2.0)
视频录制	3840 \times 2160@60fps 1920 \times 1080@60fps
HDMI输出	3840 \times 2160@60fps 1920 \times 1080@60fps
USB输出	3840 \times 2160@60fps 1920 \times 1080@60fps
Network输出	3840 \times 2160@60fps 1920 \times 1080@60fps
软件及APP	Windows软件: KoPa Capture Pro, 嵌入式软件: KoPa View, 智能APP: KoPa WiFi Lab

配件清单

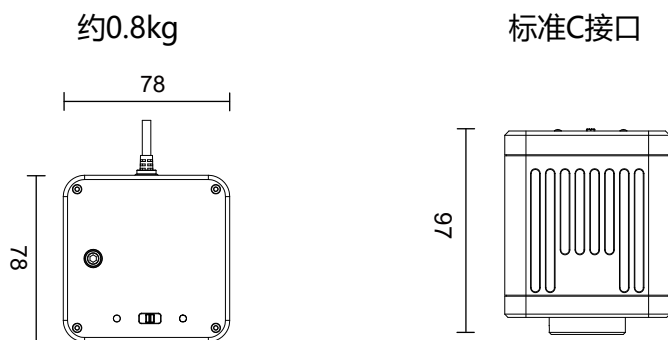
HDMI线



有线鼠标



产品尺寸图(单位:mm)



B款 WiFi相机



功能与优势



5G WiFi 输出, 网络输出

兼容各种设备和操作系统, 包括 Windows、iOS 和 Android。移动设备可通过扫描二维码访问系统。

通过网线与电脑连接, 适用于长距离图像传输。



HDMI 输出

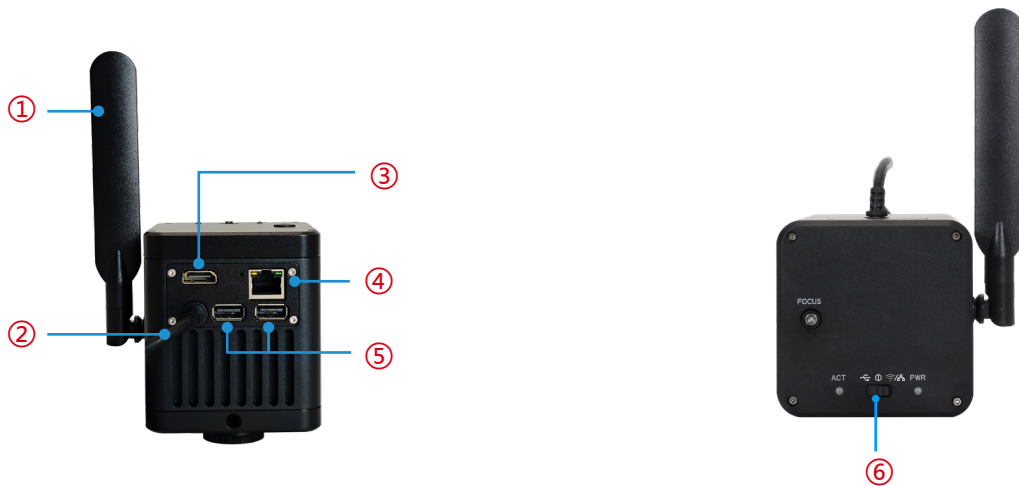
通过 HDMI 线将相机连接到显示器或大电视上, 自带 OSD “KoPa View”。



USB output

通过 USB 连接电脑使用软件 “KoPa Capture Pro”。





①	5G WiFi天线	5G WiFi信号传输，连接相机采集图像或控制相机
②	USB输出/供电	USB档时：连接电脑，电脑端可通过软件采集图像； WiFi档时：连接适配器，给相机供电，通过连接相机WiFi以采集图像
③	HDMI输出接口	连接显示设备，内置KoPa View软件
④	网络输出接口	WiFi档时：连接路由器或交换机，接入局域网，使局域网内的Windows电脑、智能手机、平板电脑能共享显微画面；或直接连接互联网
⑤	USB2.0接口	可接鼠标（用于控制KoPa View软件）、键盘、U盘（用于存储视频和图像）
⑥	USB/OFF/Network工作模式切换	USB：USB线与电脑连接时，通过电脑端软件采集图像；OFF：关闭电源； Network：无线设备连接WiFi以采集图像

规格参数

产品型号	CF48
C接口类别	BJ-C-08
物理像素	8.3MP
传感器型号	SONY IMX678 CMOS
传感器尺寸	1/1.8"
像元尺寸	2 μ m \times 2 μ m
A/D转换位深	12bit
曝光时间	10 μ s~10s
曝光模式	卷帘式曝光
ISO感光度	相当于100-12800
光谱响应 (IR截止)	400-650nm
曝光方式	实时自动、手动调节
白平衡	实时自动、手动RB调节
电源输入	DC 5V 2A (双头USB 2.0)

视频录制	3840×2160@60fps 1920×1080@60fps
HDMI输出	3840×2160@60fps 1920×1080@60fps
USB输出	3840×2160@60fps 1920×1080@60fps
Network输出	3840×2160@60fps 1920×1080@60fps
软件及APP	Windows软件: KoPa Capture Pro, 嵌入式软件: KoPa View, 智能APP: KoPa WiFi Lab

配件清单

HDMI线

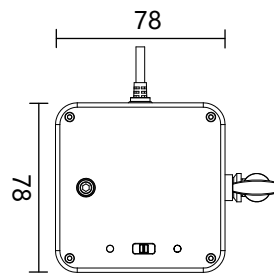


有线鼠标

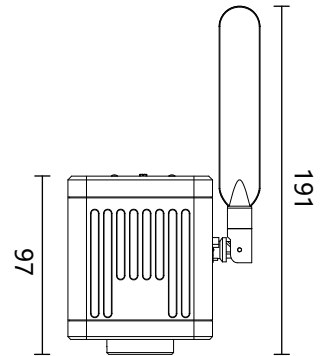


产品尺寸图(单位:mm)

约1kg



标准C接口

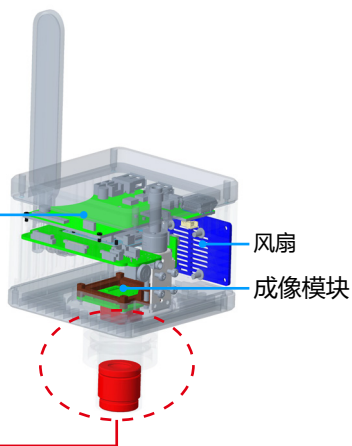


C款 智能相机



功能与优势

深度定制安卓操作系统
4核CPU+2核GPU
4GB DDR4内存
32GB eMMC硬盘
预装 Office



可选 0.43X 管镜

可选标准 C 接口

- 内置安卓操作系统，处理器为RK3399，预装办公软件（Word, Excel, Powerpoint），无需PC电脑。
- 自带成像应用程序，启动时直出显微图像。
- 内置0.43X管镜，更大的视野范围。
- 自带32GB eMMC，支持外部U盘导出图片、视频。
- 多个USB接口，支持键盘、鼠标。

5G WiFi 和 DP 同时输出



5G WiFi 输出

兼容各种设备和操作系统，包括 Windows、iOS 和 Android。移动设备可通过扫描二维码进入系统。



DP 输出

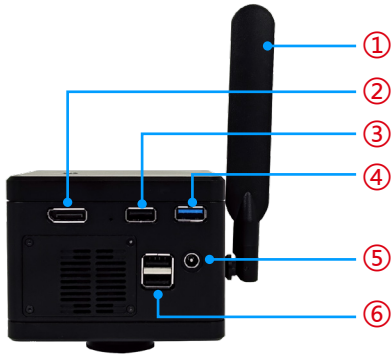
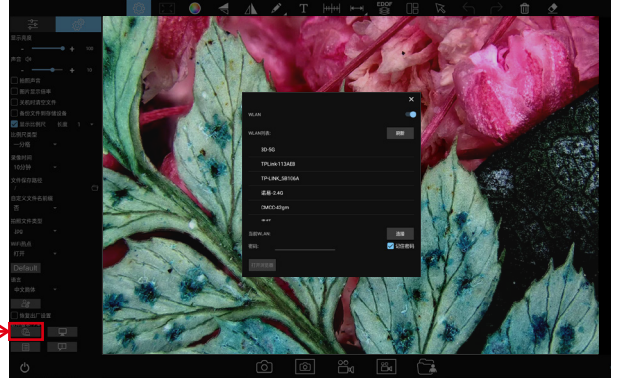
提供 DP 输出，可在显示器、电视和投影仪上显示。





连接互联网

支持无线互联网连接（仅支持 5G WiFi 路由器信号），只要输入 5G WiFi 网络的密码，直接打开浏览器访问互联网。



5G WiFi天线	5G WiFi信号传输，连接相机采集图像或控制相机
DP输出接口	通过DP线，与显示设备连接，传输
USB2.0接口	可接鼠标、键盘、U盘（可复制视频和图像）或给CX23供电
USB3.0接口	可接鼠标、键盘、U盘（可复制视频和图像）
电源输入接口	DC 12V 3A电源插口
USB2.0接口	可接鼠标、键盘、U盘（可复制视频和图像）
耳机和麦克风接口	与耳麦线连接，音频信号相互传输
电源开关	开关机

规格参数

产品型号	TE2000
C接口类别	CJ-C-08
物理像素	8.3MP
传感器型号	SONY IMX678 CMOS
传感器尺寸	1/1.8"
像元尺寸	2 μ m \times 2 μ m
A/D转换位深	12bit
曝光时间	10us~10s
曝光模式	卷帘式曝光
ISO感光度	相当于100-12800
光谱响应 (IR截止)	400-650nm
曝光方式	实时自动、手动调节
白平衡	实时自动、手动RB调节
电源输入	DC 12V 3A
视频录制	3840 \times 2160@30fps 1920 \times 1080@30fps
HDMI输出	3840 \times 2160@30fps 1920 \times 1080@30fps
USB输出	3840 \times 2160@30fps 1920 \times 1080@30fps
Network输出	3840 \times 2160@30fps 1920 \times 1080@30fps
软件及APP	Windows软件: KoPa Capture Pro, 嵌入式软件: KoPa WiFi Lab AO, 智能APP: KoPa WiFi Lab

配件清单

电源适配器及电源线
(可选中规、美规、欧规、
澳规、韩规、英规等)



DP线



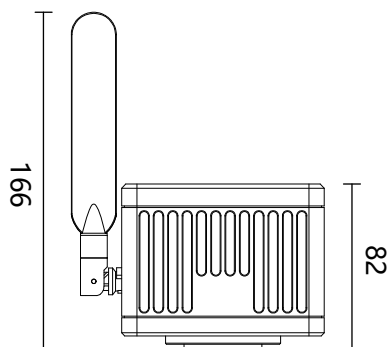
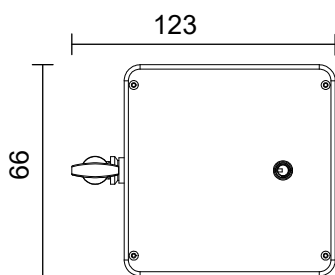
有线鼠标键盘



产品尺寸图(单位:mm)

约1.3kg

标准C接口



- 1.通过美国联邦通信FCC认证。
- 2.通过欧洲（标准）安全CE认证。
- 3.通过日本总务省制定的（电波法和电光通信事业法）的指令MIC认证。
- 4.通过日本电信法的指令JATE认证
- 5.通过欧盟立法制定的《关于限制在电子电器设备中使用某些有害成分的指令》ROHS指令认证。

评测对象	认证	报告&证书文件名	对应报告号&证书号
WF01A (5G WiFi 11ac) 模块 认证	美国FCC报告	SZEM180100024801-5G wifi RPT-WF01A FCC报告	SZEM180100024801
		SZEM180100024802-RT-WF01A FCC报告	SZEM180100024802
		Appendix A-Photographs of EUT Constructional Details for SZEM1801000248CR-FCC	SZEM1801000248CR
	美国FCC ID证书	2AFO3WF01A_NII-WF01A FCC ID	2AFO3WF01A
	欧盟CE报告	SZEM180100024901 EN301489 RPT-WF01A CE报告	SZEM180100024901
		SZEM180100024902 WIFI5G RPT-WF01A CE报告	SZEM180100024902
	日本MIC证书	CSRT180084-WF01A 日本MIC认证	CSRT180084
日本JATE证书	CSTT180018-WF01A 日本JATE认证	CSTT180018	

专利

专利类别	专利名称	专利号
外观设计	电子目镜	ZL 2015 3 0193227.8
	无线电子目镜	ZL 2015 3 0193223.X
	带分光系统电子目镜	ZL 2019 3 0331144.9
	显微一体机（带分光器相机）	ZL 2019 3 0717439.X
	显微一体机（带相机）	ZL 2019 3 0717442.1
实用新型	一种wifi显微目镜	ZL 2015 2 0296469.4
	一种电子目镜	ZL 2015 2 0426409.X
	一种无线电子目镜	ZL 2015 2 0426313.3
	一种带显示器的显微镜	ZL 2019 2 0928962.1
	带分光系统电子目镜	ZL 2019 2 1022863.3

软件著作权

类别	软件名称	平台	登记号
计算机软件著作权 登记证书	KoPa Capture Pro	Windows	2021SR1287730
	KoPa WiFi Lab AO	Android	2021SR1304520
	KoPa WiFi Lab	Android	2019SR0117768
		iOS	2019SR0028558
	KoPa View	Linux	2024SR1617066

KoPa® 广州奥舜创电子科技有限公司

地址：广东省广州市番禺区大龙街傍江东村江城西巷8号之二



高新技术企业证书编号：GR202344009665



ISO9001证书编号：00223Q26818R3S

本宣传页发行时的内容已经过本公司的评审，因技术进步，实物如有变更，恕不另行通知。

本宣传页所记载的 **OLYMPUS** **Nikon** **Leica** **ZEISS** **Apple** **HarmonyOS** **W** **Q** **du** 等其他公司名称、产品名称、商标为其公司所有。