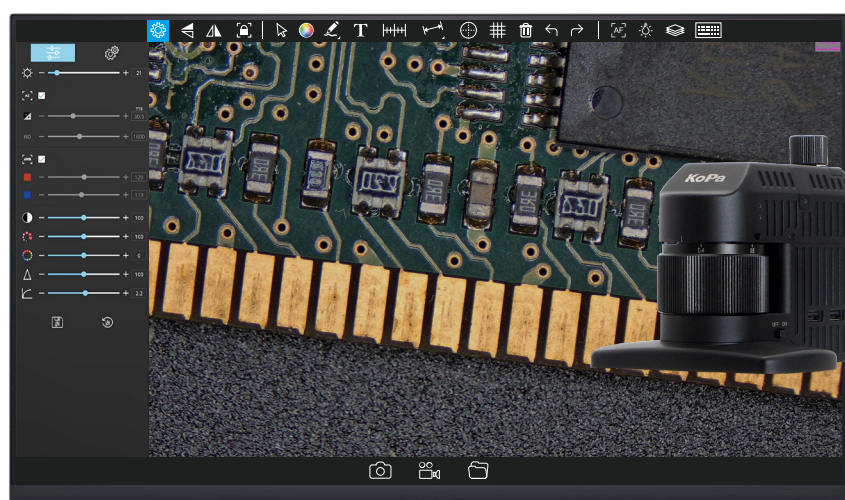


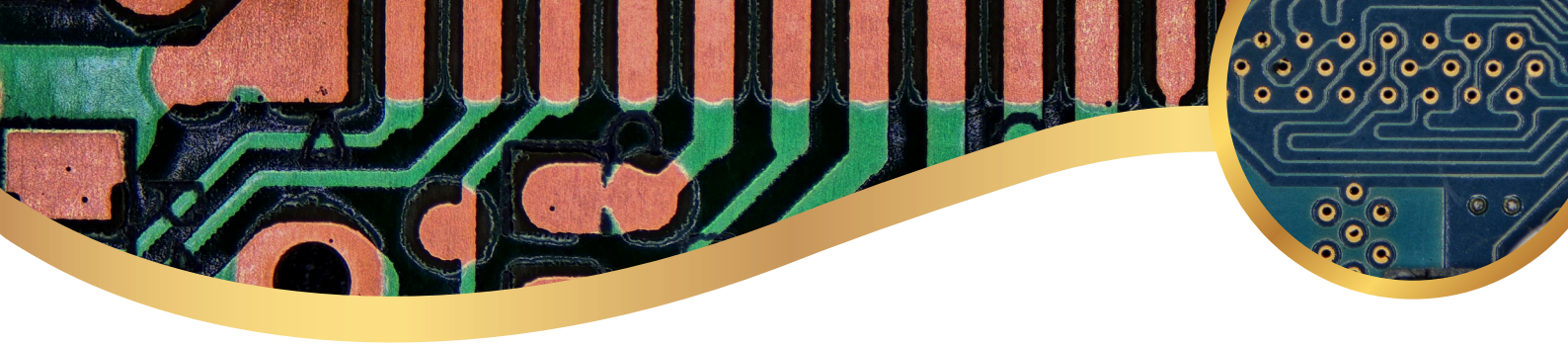
KoPa[®]

4K 变倍视频显微镜




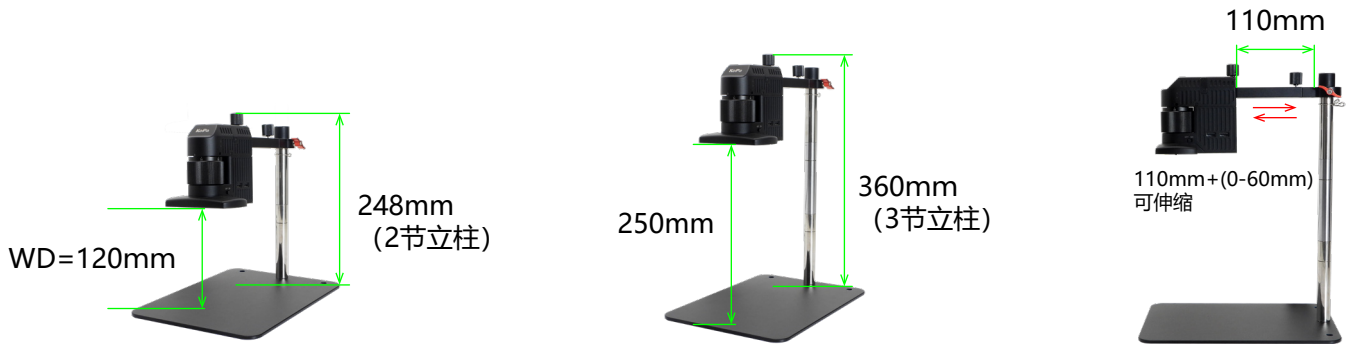
CE210T系列 **A款**

型号: CE210T, 类别: AJ-08

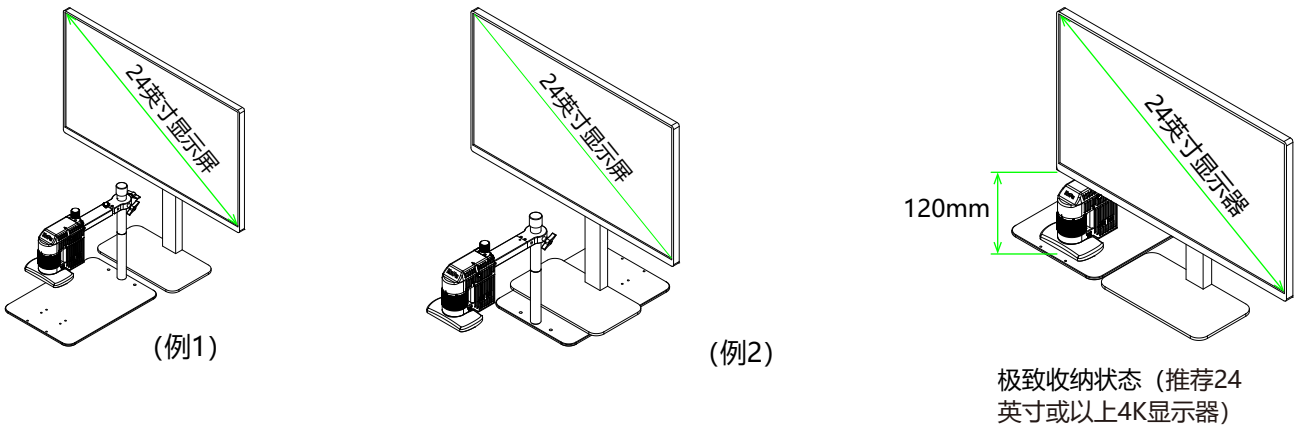


01 低矮结构，大工作距离

 标配3节立柱，作业空间灵活可变，抽拉横杆 0-60mm。

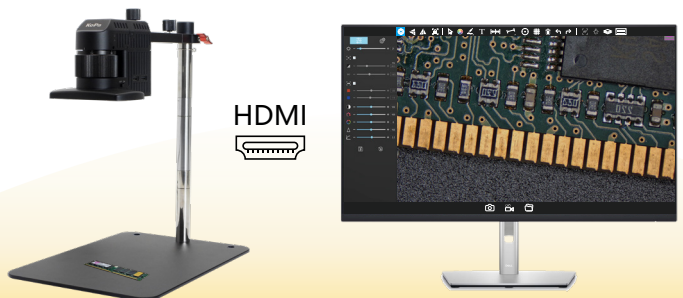


02 居于显示器正中最佳观察位置，久用不累



03 4K P60, HDMI 2.0 或 USB 2.0 输出

4K 采用Sony IMX678 1/1.8" 传感器，色彩还原精准，超低延迟；
相机自适应4K、1080显示器输出。





USB2.0连接电脑

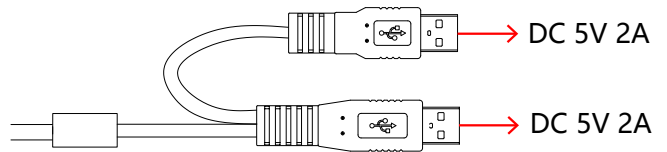
支持PC软件：**KoPa Capture Pro**;

采用兼容性广的 USB 2.0 协议，确保工业环境下连接稳定可靠。



集线设计（电源与USB视频采集线共用）

独特的双USB头设计，仅需连接电脑，供电更稳定，桌面更整洁。



04 软开关控灯，四分区漫反射、近同轴照明并用



超亮LED光源，寿命大于20,000小时；

软开关精准调节亮度与工作模式；

各分区可独立控制亮度；

漫反射照明与近同轴照明自由切换；

色显指数CRI Ra ≥ 95 ，R9 ≥ 92 ，色温6500K，

久看不累。



● 近同轴灯

功率	< 1.3W
输入电压	DC 5V
调光方式	专用LED控制芯片，DC调光
中心照度	390~1790Lx (WD120mm时)
LED 数量	16个小角度高亮灯珠
色温	6500K
调节方式	软开关

● 四分区漫反射灯

功率	< 2W
输入电压	DC 5V
调光方式	专用LED控制芯片，DC调光
中心照度	190~5230Lx (WD120mm时)
LED 数量	40个大角度高亮灯珠
色温	6500K
调节方式	软开关

*近同轴灯+四分区漫反射灯最大照度：7100Lx

05 精密后调焦



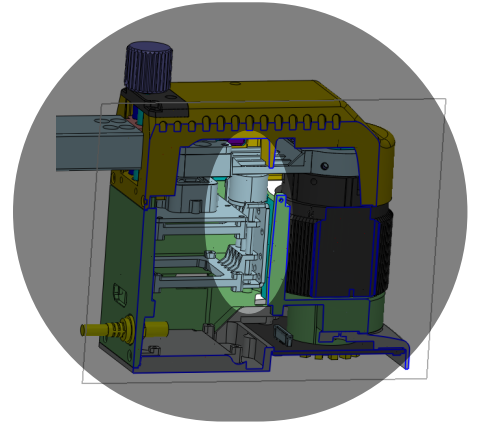
精密后调焦，轻旋后置旋钮，15mm 微幅平滑补偿，精准捕捉样品细微纹理，高效省心。



06 内置步进马达稳定可靠



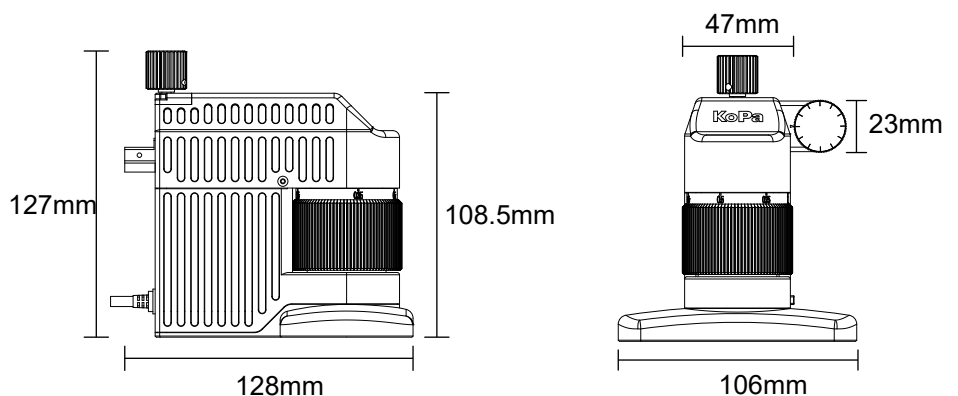
内置步进马达，低噪音、低震动，从容应对高频作业。



07 相机主机配备标准1/4"-20 螺纹孔，可自由搭配DIY的支架



配备标准 1/4"-20 螺纹孔，可灵活搭载自制机械臂、专业检测治具及自动化产线等多种场景。



● 光学参数

光学倍率	工作距离 (WD)	相机视野大小(mm) (长*宽)
0.3-1.8X	120mm	26.5*14.9 (0.3X)
		4.2*2.4 (1.8X)

*27英寸4K屏综合放大倍率：23-140X（光学+显示器像素点阵，即显示器显示的长度/观察物实际长度）

● 相机参数

物理像素	8.3MP
传感器型号	SONY IMX678 CMOS
曝光模式	卷帘式曝光
最高分辨率	3840×2160 (8,294,400像素)
ISO感光度	相当于100-12800
传感器尺寸	1/1.8"
像元尺寸	2μm×2μm
光谱响应	380-650nm
曝光方式	实时自动、手动调节
曝光时间	10us~10s
白平衡	实时自动、手动RB调节
预览分辨率	3840×2160 60fps
电源输入	DC 5V 3A
A/D转换位深	12bit
软件及OSD	内置软件：KoPa View； Windows软件：KoPa Capture Pro；

● 图像输出文件格式及分辨率

	4K显示器 (HDMI输出)	1080P显示器 (HDMI输出)	电脑 (USB输出)
预览	3840x2160 P60	1920x1080 P60	H264格式： 3840x2160@60, 2880x2160@60, 2592x1944@60, 1920x1080@60, 1600x1200@60, 1024x768@60 MJPG格式： 3840x2160@30, 2880x2160@45, 2592x1936@50, 1920x1088@60, 1600x1200@60, 1024x768@60
拍照	分辨率：3840x2160 格式：JPG	分辨率：1920x1080 格式：JPG	分辨率 (H264或MJPG)：3840x2160, 2880x2160, 2592x1944, 1920x1080, 1600x1200, 1024x768 格式：PG/BMP/PNG/TIFF
录像	分辨率：3840x2160 帧率：30fps 文件格式：MP4 视频格式：H264	分辨率：1920x1080 帧率：30fps 文件格式：MP4 视频格式：H264	录制分辨率 (H264或MJPG)：MP4: 1920x1080(16:9) /1600x1200(4:3) /1024x768(4:3) 录制帧率：约30FPS 录像格式：MP4或AVI

● 标准配件

①有线鼠标



②HDMI线 (2m)



③电源适配器 (DC 5V 4A
支持双头USB线接入)



④延长柱x2 (120mm)



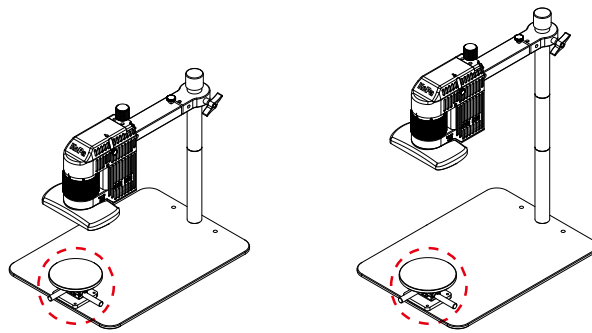
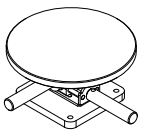
● 选配件

①偏光组件

精巧组件，消光比1000: 1，偏振角度可调。



②XY移动台



安装示意图

有效移动范围:
X=25mm
Y=25mm

▶▶▶ 嵌入式软件 KoPa View

01 图像属性调节，真实还原色彩

图像属性调节是相机成像系统核心控制单元，与 Sensor、信号处理芯片深度协同，将成像能力转化为直观可调参数，实现图像质量精准优化。

 目标亮度

 色调

快捷操作：

 曝光时间

 饱和度

- 一键恢复全部默认设置
- 单独恢复某个参数默认值
- 自定义保存图像参数配置

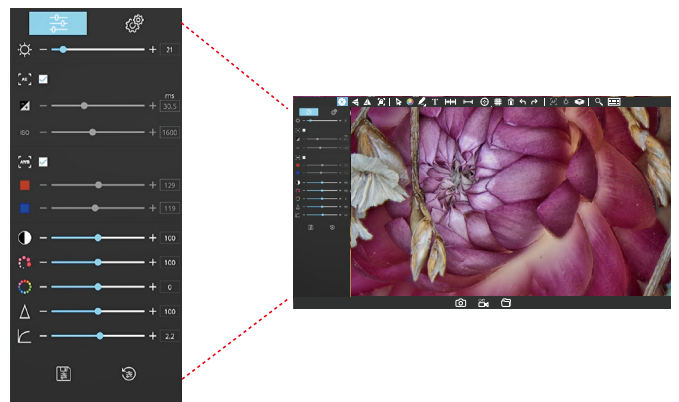
 增益

 锐度

 白平衡

 伽玛值

 对比度



02 智能对焦，精准稳定

手动调焦

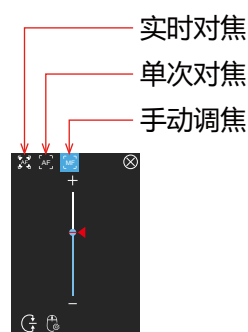
滚动鼠标滚轮对焦，轻松应对不平整、反光、多层结构的复杂表面（如焊接点、涂层、微细裂纹）。
鼠标灵敏度6档可调，适应不同需求。

单次自动对焦

鼠标点击欲观察位置，马达自动搜索，直至该位置最清晰时停下。

实时自动对焦

与单次自动对焦模式类同，鼠标点击欲观察位置，马达自动搜索，当图像发生变化时，自动再次执行单次自动对焦；快速锁定清晰成像，大幅缩短检测时间。



03 软开关控灯，细节尽显

软件控制灯源

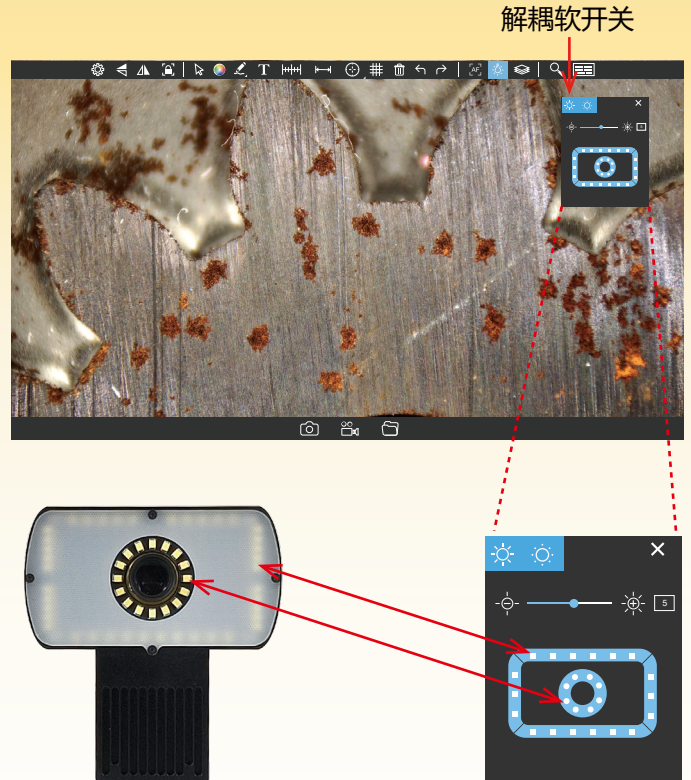
CE210T系列搭载四分区灯源，所有灯光（近同轴灯、漫反射灯）均由KoPa View软件调控！

灵活分区

四分区独立可调，自由组合不同区域的灯光亮度，呈现样品多层次细节！

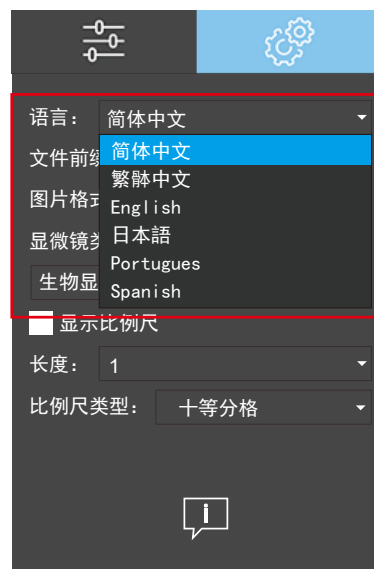
30档亮度调节

无论是高反光材质还是低反光材质，均可通过软开关调光（30档）优化成像效果！



04 智能交互，高效可靠

- 图像参数智能预设，多数场景仅需微调即可获得理想画面。
- 图标化界面设计，功能一目了然，操作直观易上手。
- 三级权限管理（二级权限默认密码：Set123），防止误操作；
- 支持中/英/日/葡/西/俄等多语言一键切换。



05 景深融合

手动景深融合

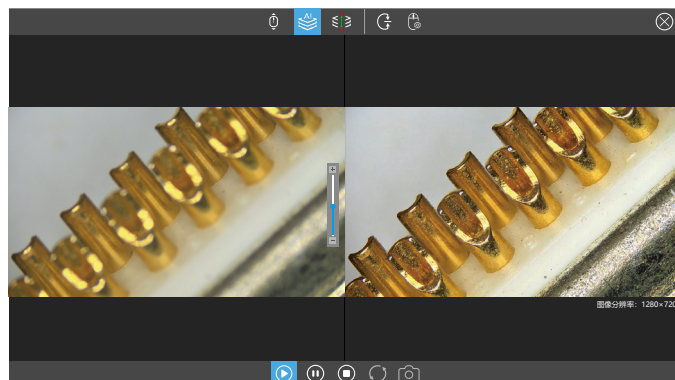
通过滚动鼠标滚轮控制行程，对感兴趣的区域进行扫描融合。

自动景深融合

自动识别每张照片的清晰区域进行扫描融合。

自定义量程景深融合

设置马达行程的最高点和最低点，对此区域进行扫描融合。



回到设定接口位置

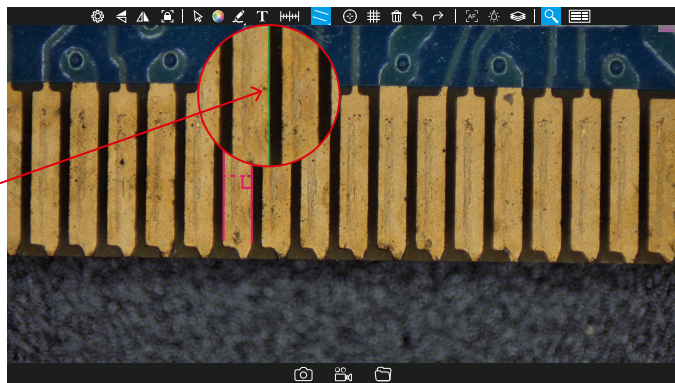
06 辅助工具

自动寻边

快速识别和定位被测物体的边缘。

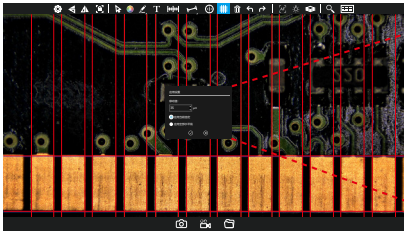
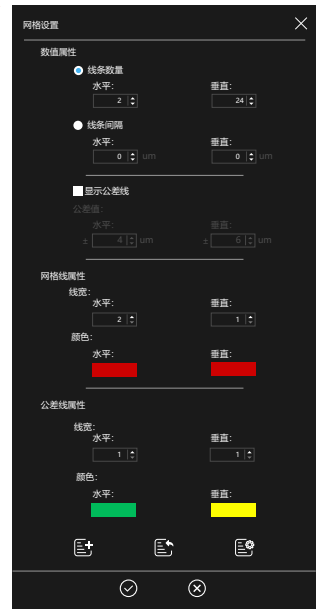
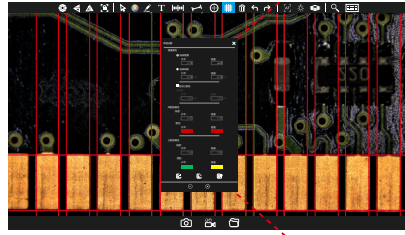
放大镜

局部放大，通过增强视觉细节；在自动寻边时，放大镜可帮助用户更准确地放置测量锚点。



网格线辅助测量

- 自由设定线条数量与间距；
- 自定义线宽颜色；
- 公差线显示/隐藏设置；
- 可对预设参数进行添加、导入及管理；
- 自定义样式：调整线条间距颜色/宽度，灵活设置直线端点长度；
- 标定工具栏触碰下拉，右键隐藏部分测量结果，垂直线无限绘制（双击结束）。



07 实用测量与批注

专业测量工具结合智能辅助功能，为工业检测与科研分析提供可靠的数据支撑。

丰富测量工具

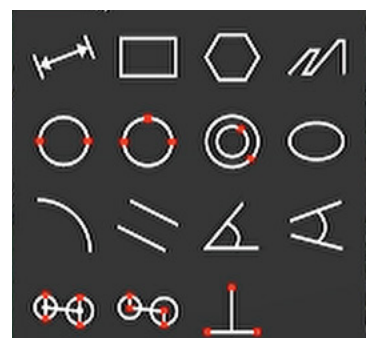
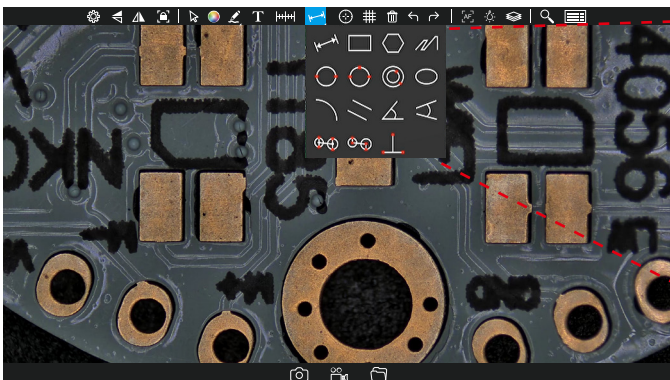
支持直线、圆形、矩形、角度、平行距、弧度、三点垂直、四点角度、椭圆、同心圆等多种几何元素测量，全面覆盖日常检测与复杂分析需求。

标定与数据管理

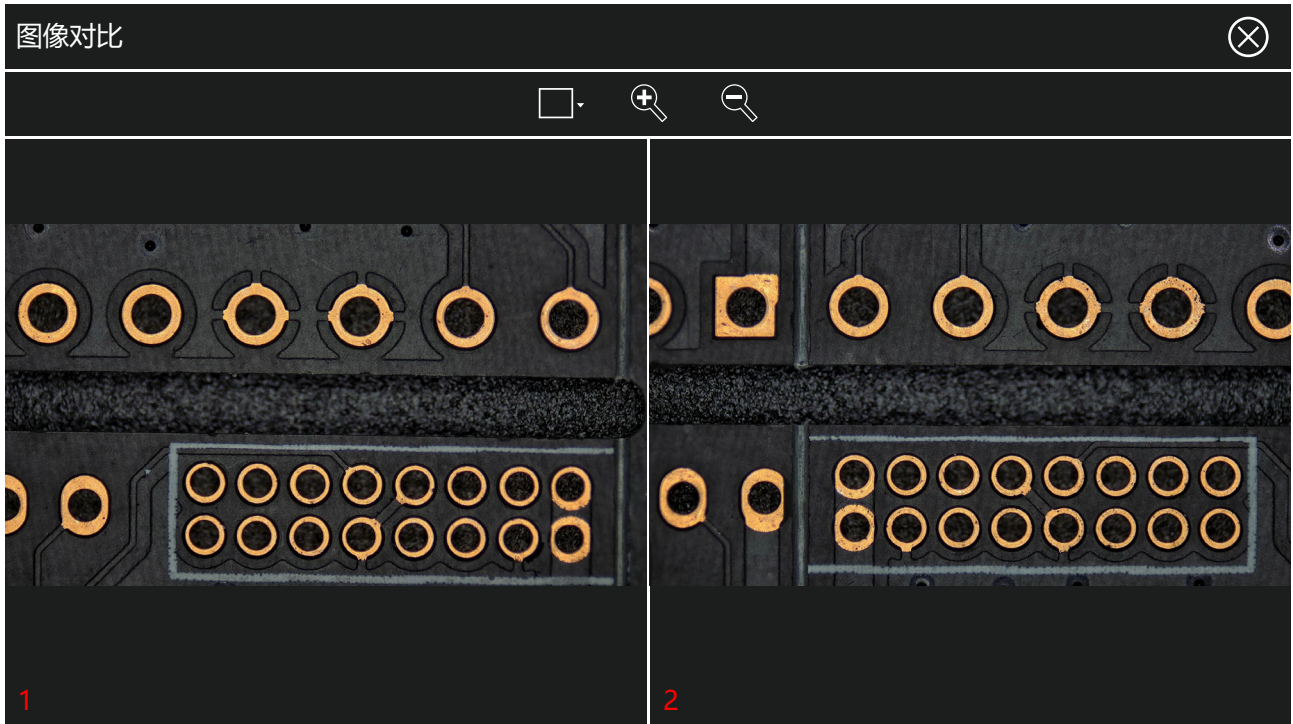
一次标定，长期有效：系统支持关机后自动保存标定数据，重启无需重复操作，保障测量的一致性与工作效率。比例尺、十字线、网格线等多种辅助工具，可随时调用，为定位与测量提供视觉基准。

高效批注与标注

测量结果可实时标注于图像之上，关键数据一目了然。所有标注支持编辑与保存，便于后续报告生成与数据追溯。



Ⓐ Ⓑ 可将实时检测图像与已拍摄的基准图像进行同屏比对，该功能能快速、精准地甄别出测试样品与标准样品之间的细微差异。



KoPa® 广州奥舜创电子科技有限公司

地址：广东省广州市番禺区大龙街傍江东村江城西巷8号之二 | <https://cn.ostec.com.cn/> |



高新技术企业证书号：GR202344009665



ISO9001证书号：00223Q26818R3S

本宣传页发行时的内容已经过本公司的评审，因技术进步，如有变更，恕不另行通知。

本宣传页所记载的 **OLYMPUS** **Nikon** **Leica** **ZEISS** **田** **Apple** **HarmonyOS** **W** **Q** **du** 等其他公司名称、产品名称、商标为其公司所有。