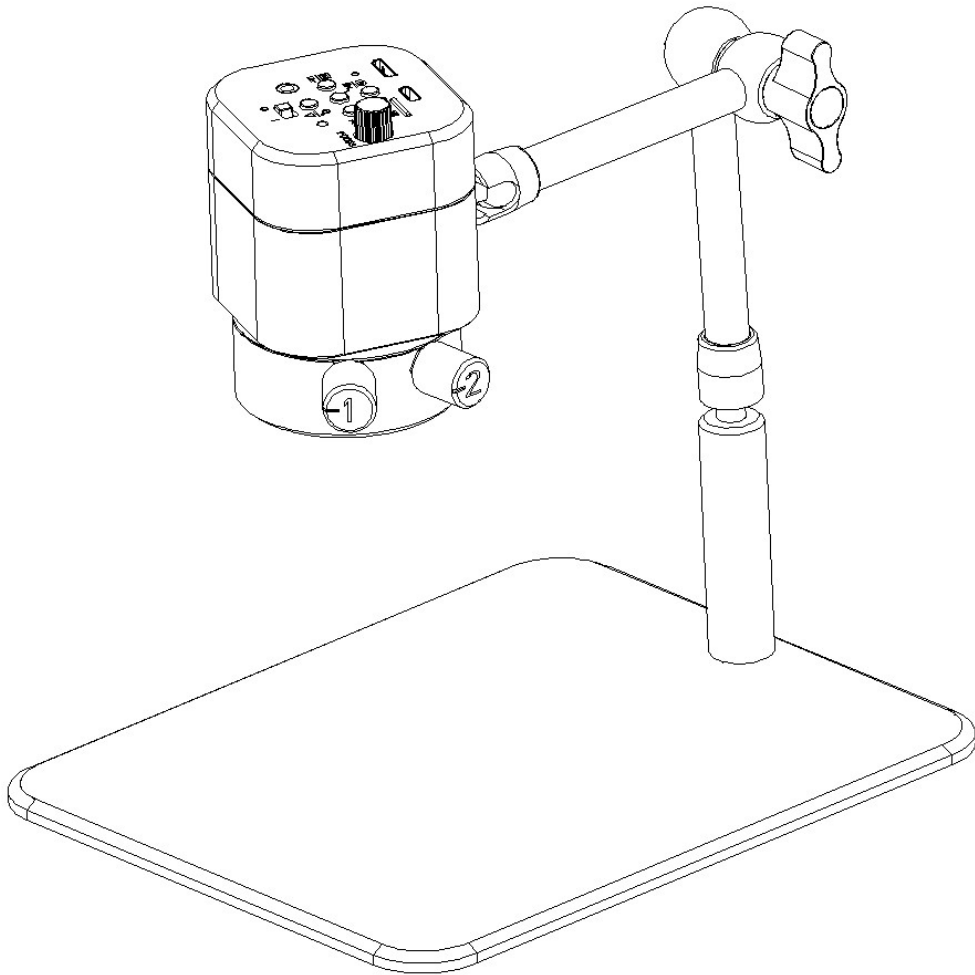


---

# HDMI顯微鏡

## 使用手冊



## 目錄

<b>第一章 注意事項和安全要求</b> .....	<b>1 -</b>
1.1 安全警告及注意事項 .....	1 -
<b>第二章 裝箱清單</b> .....	<b>2 -</b>
<b>第三章 功能介紹</b> .....	<b>3 -</b>
3.1 電子顯微鏡本體各部件名稱及功能 .....	3 -
3.2 配件介紹 .....	4 -
<b>第四章 產品安裝指南</b> .....	<b>5 -</b>
4.1 電子顯微鏡組裝方法.....	5 -
<b>第五章 使用說明</b> .....	<b>6 -</b>
5.1 各功能介紹.....	6 -
1)、拍照.....	6 -
2)、錄影.....	6 -
3)、重播.....	6 -
4)、凍結.....	7 -
5)、菜單設置.....	7 -
6)、曝光設置.....	7 -
7)、白平衡調節.....	8 -
8)、十字標線.....	8 -
<b>第六章 免責說明</b> .....	<b>9 -</b>

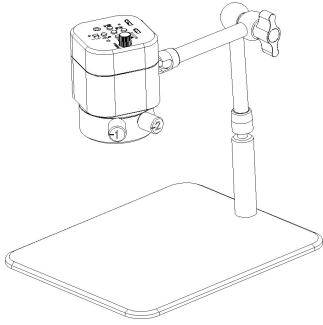
## 第一章 注意事項和安全要求

### 1.1 安全警告及注意事項

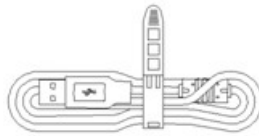
- (1) 請勿以手指直接觸摸鏡頭部份，以免發生危險或導致鏡頭損壞。
- (2) 請勿自行拆解產品或改造內部結構，以避免造成故障或發生電擊危險等事故。
- (3) 手潮濕時請勿插上或拔下電源接頭。
- (4) 切勿使用酒精等有機溶劑清潔。
- (5) 若鏡頭髒汙、受潮，最好使用乾燥、不含麻質的布或者專業鏡頭紙進行擦拭，請勿以手指觸摸鏡頭，以免表面造成刮痕。擦拭時請勿在鏡頭上施壓。
- (6) 本產品不是專為戶外使用而設計。在沒有適當保護的情況下，最好不要暴露在戶外。溫度、濕度過度都會對鏡頭產生傷害。請避免在以下環境中使用本產品：高溫及高濕度環境、日光直射或靠近熱源、灰塵多的地方、檯面震動的地方。
- (7) 請於下列環境下使用及儲放：  
工作溫度  $-10^{\circ}\text{C} \sim 40^{\circ}\text{C}$   
儲存溫度  $-10^{\circ}\text{C} \sim 60^{\circ}\text{C}$   
工作濕度 30~60%RH  
儲存濕度 10~80%RH
- (8) 若不慎使異物、水或液體進入設備本體內，請立即拔出電源線。立即送至維修中心檢修，請勿擅自用吹風機吹幹。
- (9) 請注意擺放好使用中或待機中的連接線纜，以防人員絆倒或造成設備本體摔落。
- (10) 為避免可能造成的電擊意外，搬動顯示器或設備時請先將設備本體電源拔除。
- (11) 設備鏡頭乾淨與否，將直接影響預覽時電腦螢幕上內容的清晰程度。遇到螢幕上出現各種圓圈或斑點時，多半是鏡頭上的灰塵“惹”的禍。清潔時應該使用專業鏡頭紙或其他專業清潔劑來清除設備鏡頭上的灰塵。

## 第二章 裝箱清單

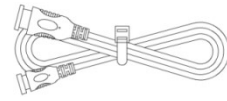
1、顯微鏡



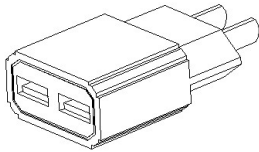
2、USB 線



3、HDMI 線



4、電源適配器



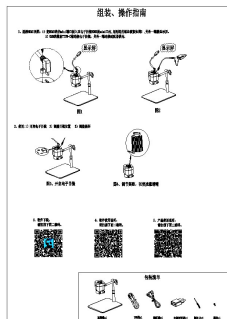
5、螺絲刀



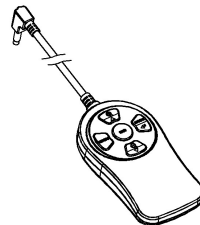
6、螺絲



7、組裝、操作指南

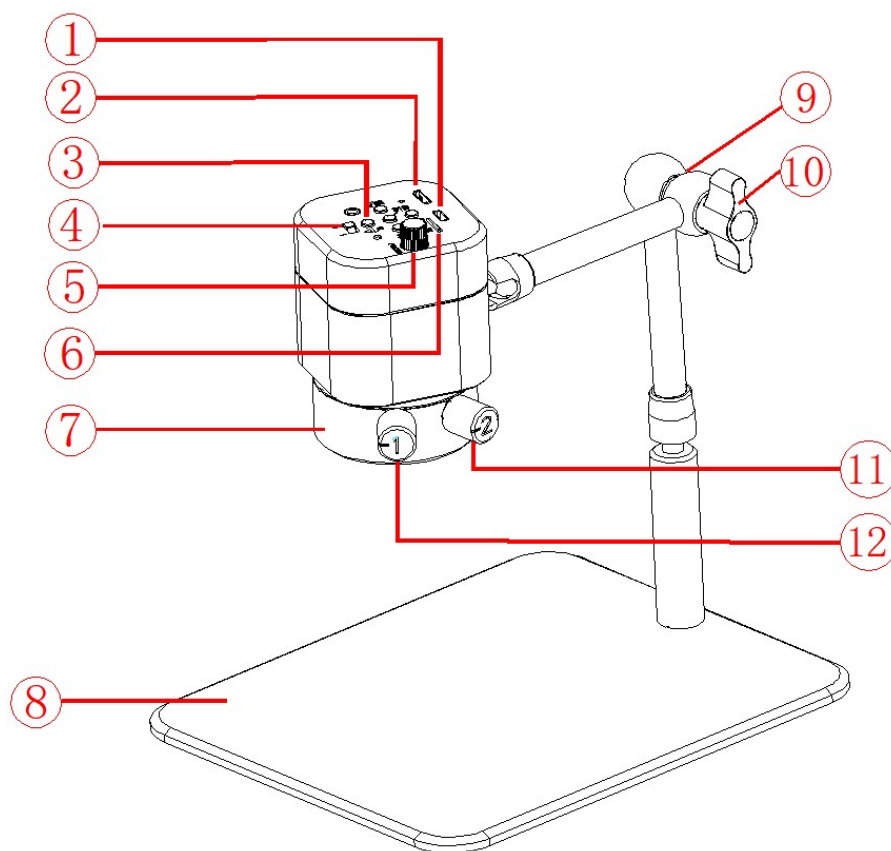


8、線控器（選配件）



## 第三章 功能介紹

### 3.1 電子顯微鏡本體各部件名稱及功能



- ①HDM 介面                   ： 相機與顯示幕之間供電及信號傳輸。
- ②USB 介面                   ： 通過 USB 線與適配器連接，實現電子目鏡供電。
- ③按鍵                         ： 5 個按鍵，互相搭配而實現不同的功能。
- ④左鍵：功能表/返回/凍結（其中“凍結”為快速鍵）功能。在拍照、重播、錄影模式時為“功能表”功能；在拍照、錄影模式時長按（2 秒）為“凍結”；進入功能表後為“返回”功能。
- ⑤下鍵：縮小/向下/視頻快進功能。在拍照模式、錄影模式中為“縮小”；進入功能表後或重播模式中為“向下”功能；重播模式中視頻播放為“快退”功能。
- ⑥上鍵：放大/向上/快退功能；在拍照模式、錄影模式中，為“放大”功能；進入功能表後或流覽模式中為“向上”功能；重播模式中播放視頻為“快退”功能。
- ⑦中鍵：錄影/拍照/重播功能。在錄影模式時為“錄影”



## 第四章 產品安裝指南

### 4.1 電子顯微鏡組裝方法

一、出圖模式有兩種：

1、PC 模式出圖：

USB 線纜的 TYPE-C 端連接電子目鏡，另外一端連接 PC 電腦，打開軟體出圖。

2、HDMI 模式出圖：

1) 把 HDMI 線的 mini 埠插入至電子目鏡 HDMI 的 mini 口內, 用配送的螺絲鎖緊如圖 1，另外一端接顯示幕。

2) USB 線纜的 TYPE-C 端連接電子目鏡，另外一端連接適配器供電。

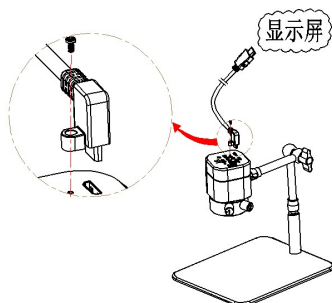


图1

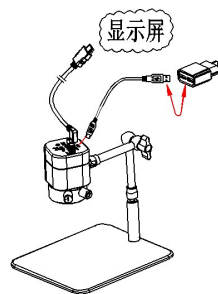


图2

二、使用：

1) 選擇出圖模式後，開啓電子目鏡 2) 調整目鏡位置 3) 調整焦距

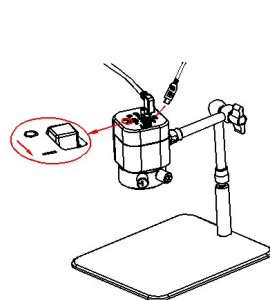


图3、开启电子目镜

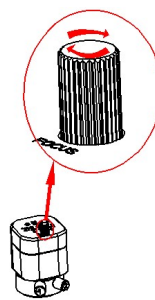


图4、调节焦距，以使成像清晰

3、软件下载：  
请扫描下面二维码。



4、软件使用说明：  
请扫描下面二维码。



5、产品使用说明：  
请扫描下面二维码。



## 第五章 使用說明


### 5.1 各功能介紹

- a) 本機共設有 5 個按鍵，按鍵說明參照 3-1 節。
- b) 按鍵時間 0.2s~1s 為短按，2s 及以上為長按。(以下沒有注明長按，均屬於短按)
- c) 在不操作的時候，10 秒後系統會把螢幕上桌面的圖示自動隱藏起來，方便使用者更好的觀看影像，可按**左鍵**喚醒桌面圖示，但其它 4 個鍵在喚醒同時會執行當前按鍵的命令。(以下每個按鍵操作說明都是在喚醒桌面後進行的)。
- d) 放大功能鍵最大倍率:4 倍；縮小功能鍵需先放大才可縮小操作。
- e) 拍照、錄影最高解析度圖元:1920x1080;
- f) 關機保存參數：每次啓動電子目鏡，當前的參數為上一次關機時的參數；要把參數初始化時，可以通過功能表中的“恢復預設設置”把參數恢復出廠設置。

#### 1)、拍照


螢幕右上角顯示“”圖示為拍照模式，確保 TF 卡插入，按下“**中鍵**”拍攝圖片，圖片會自動保存到 TF 卡資料夾 Microscope 下 Photo 資料夾裡，拍照檔案名格式為：“Photo\_00001. jpg”，“Photo\_00002. jpg”，...

#### 2)、錄影

螢幕右上角顯示“”圖示為錄影模式，可記錄音訊和視頻檔。確保 TF 卡插入，按“**中鍵**”開始錄影，再按“**中鍵**”結束錄影。錄影會自動保存到 TF 卡資料夾 Microscope 下 Video 資料夾裡，錄影檔案名格式為：“Video\_0001. mov”，“Video\_0002. mov”...

注：單個錄影檔最大為 4G；錄影時當錄影檔達到 4G 後，會開始新的一個錄影檔。

#### 3)、重播

螢幕右上角顯示“”圖示為重播模式，按“**上鍵**”或“**下鍵**”可上下翻頁查看，按“**左鍵**”，可進入檔案屬性介面，內有：“刪除”“保護”“幻燈片播放”三項功能可進行操作

- 螢幕右上角顯示“Photo\_XXXXX. JPG”，表示該圖為照片；
- 螢幕右上角顯示“Video\_XXXX. MOV”，表示該圖為影像，按“**中鍵**”播放/暫停錄影(在播放過程中按“**上鍵**”或“**下鍵**”可快退或快進，按“**右鍵**”退出播放)。



#### 4)、凍結

拍照或錄影模式下，**長按“左鍵”**後桌面右側會出現“□⏸”圖示，則為凍結畫面，可**長按“左鍵”**或短按任意鍵解凍畫面，同時“□⏸”圖示消失。每個按鍵功能操作都是在凍結解除後執行的。

#### 5)、菜單設置

按“**左鍵**”進入功能表列介面，通過“**上鍵**”或“**下鍵**”向上和向下移動游標來選擇所需的**功能項**，按“**右鍵**”進入設置。完成設置後，按“**左鍵**”退出功能表列。

**備註：**功能表列設置有：曝光補償、白平衡、三連拍、圖像品質、HDR、解析度、銳度、拍攝方式、色彩、快速預覽、按鍵聲音、自動關機、語言設置、光源頻率、影像旋轉、凍結、十字標線、日期時間等常見的功能設置。

#### 6)、曝光設置

拍照或錄影模式下，按“**左鍵**”進入功能表列，通過按“**上鍵**”或“**下鍵**”來選中“**曝光 EV**”功能表列後，再按“**右鍵**”進入曝光設置介面。

此時畫面顯示圖示： $\begin{matrix} A \\ S \\ M \end{matrix}$ ，（備註：字體閃動：表示游標位於當前位置，字體顏色為紅字：表示為選中的狀態。）

按“**上鍵**”或“**下鍵**”移動游標，按“**右鍵**”為選中當前狀態，同時字體變為紅色。按“**左鍵**”則退出曝光設置介面。


(1)、游標指向 A，通過“**右鍵**”來開啓即時自動曝光功能（此時字母 A 顏色變為紅色）

(2)、游標指向 S，通過“**右鍵**”來執行單次自動曝光（此時字母 S 顏色變為紅色）

(3)、游標指向 M，通過“**右鍵**”來開啓手動曝光（此時字母 M 顏色變為紅色，同時在右邊也會出現一個閃動紅色數字 0），通過“**上鍵**”或“**下鍵**”可改變當前的數字值（有效調節範圍為 $-10\sim+10$ ，預設值為：0），通過“**右鍵**”保存數位值且同時數位值會被隱藏起來。

## 7)、白平衡調節

拍照或錄影模式下，按“左鍵”進入功能表列，通過按“上鍵”或“下鍵”選中“白平衡 WB”功能表列後，再按“右鍵”進入白平衡設置介面。

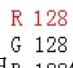
此時畫面顯示圖示： M，(備註：字體閃動：表示游標位於當前位置，字體顏色為紅字：表示為選中的狀態。)

按“上鍵”或“下鍵”移動游標，按“右鍵”為選中當前狀態，同時字體變為紅色。按“左鍵”則退出白平衡設置介面。

(1)、游標指向 A，通過“右鍵”來開啓即時自動白平衡功能(此時字母 A 顏色變為紅色)

(2)、游標指向 S，通過“右鍵”來執行單次自動白平衡(此時字母 S 顏色變為紅色)

(3)、游標指向 M，通過“右鍵”來開啓手動白平衡(此時字母 M 顏色變為紅色，

同時在右邊也會出現一組  值，閃動紅色數字為當前選中值)，按“上鍵”或“下鍵”可改變當前的數字值(有效調節範圍為 1-255)，通過“右鍵”可以 R、G、B 值順序向下切換。

無論在 R/G/B 哪個選項中，只要按“左鍵”，RGB 當前數字值會被保存起來且同時 RGB 與數字值會被隱藏起來。

注：從自動白平衡切換到手動白平衡時：手動白平衡數值為當前背景的白平衡值；從單次自動白平衡值切換到手動白平衡時：手動白平衡值為上一次的單次自動的白平衡值。

## 8)、十字標線

在拍照或錄影模式下，長按“右鍵”調出十字標線，再長按“右鍵”取消十字標線顯示。快速鍵所調出的十字線默認為第一種；如需把十字線的快速鍵設置為其他兩種中的一種，則需要通過功能表方式先把其他的十字線調出，當前十字線受快速鍵控制。

有三種樣式標線(可以在功能表列內找到“十字標線”功能表)：

1、十字架(預設值) 2、網格形 3、同心圓

## 第六章 免責說明

(1) 為保護用戶的合法權益，請您在使用本產品前務必仔細閱讀我們隨附本產品提供的說明書、免責聲明和安全須知。本公司保留對上述文檔進行更新的權利。請您務必按照說明書和安全須知操作本產品。

(2) 一旦開始使用本產品，即視為您已閱讀、理解、認可和接受本產品的說明書、免責聲明和安全須知的全部條款和內容。使用者承諾對自己的行為及因此而產生的所有後果負責。使用者承諾僅出於正當目的使用本產品，並且同意本條款及本公司可能制定的任何相關政策或者準則。

(3) 在使用本產品的過程中，請您務必嚴格遵守並執行包括但不限於說明書和安全須知裡的要求。對於違反安全須知所提示的使用行為或不可抗因素導致的一切人身傷害、事故、財產損失、法律糾紛，及其他一切造成利益衝突的不利事件，均由用戶自己承擔相關責任和損失，本公司將不承擔任何責任。

(4) 安全須知：

- 1) 請務必不要用濕手插拔產品設備電源插頭。
- 2) 請務必使用正規品牌三孔電源插座，並且確保地線接地良好，防止觸電危險。
- 3) 請務必定期對插座、插頭等做安全檢查，避免因老化、短路而引起的電氣安全隱患。
- 4) 請務必不要在潮濕和靠近熱環境下使用，確保產品的使用安全。
- 5) 使用前請務必將捆綁的電源線鬆開，避免電線產生電磁感應而發熱，增加散熱速度。
- 6) 請務必不要將產品設備或插座等放置高處或容易跌落的地方使用，以免造成損壞。
- 7) 在開啓插座電源前，請務必先關閉產品設備負載電源開關。
- 8) 產品改良、技術升級，技術參數修改恕不另行通知。