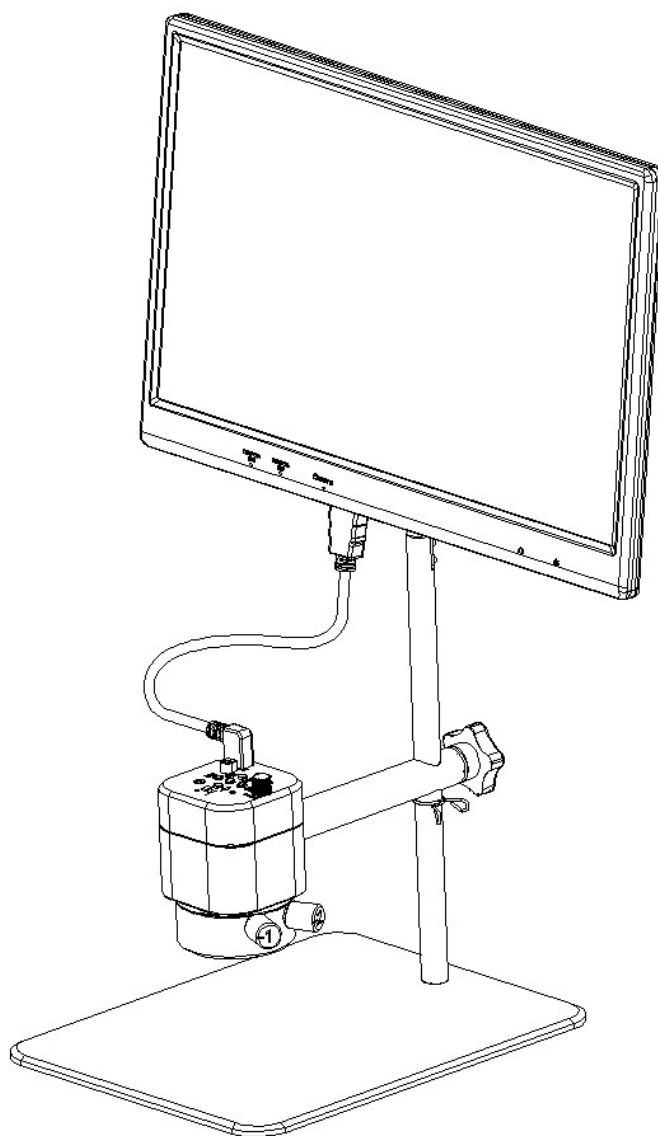

HDMI显微镜

使用手册



目录

第一章 注意事项和安全要求	1 -
1.1 安全警告及注意事项	1 -
第二章 装箱清单	2 -
第三章 功能介绍	3 -
3.1 电子显微镜本体各部件名称及功能	3 -
3.2 配件介绍	5 -
第四章 产品安装指南	6 -
4.1 电子显微镜组装方法.....	6 -
第五章 使用说明	7 -
5.1 各功能介绍.....	7 -
1)、拍照.....	7 -
2)、录像.....	7 -
3)、回放.....	7 -
4)、冻结.....	8 -
5)、菜单设置.....	8 -
6)、曝光设置.....	8 -
7)、白平衡调节.....	9 -
8)、十字标线.....	9 -
第六章 免责声明	10 -

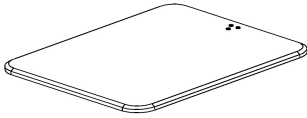
第一章 注意事项和安全要求

1.1 安全警告及注意事项

- (1) 请勿以手指直接接触镜头部份, 以免发生危险或导致镜头损坏。
- (2) 请勿自行拆解产品或改造内部结构, 以避免造成故障或发生电击危险等事故。
- (3) 手潮湿时请勿插上或拔下电源接头。
- (4) 切勿使用酒精等有机溶剂清洁。
- (5) 若镜头脏污、受潮, 最好使用干燥、不含麻质的布或者专业镜头纸进行擦拭, 请勿以手指触摸镜头, 以免表面造成刮痕。擦拭时请勿在镜头上施压。
- (6) 本产品不是专为户外使用而设计。在没有适当保护的情况下, 最好不要暴露在户外。温度、湿度过度都会对镜头产生伤害。请避免在以下环境中使用本产品: 高温及高湿度环境、日光直射或靠近热源、灰尘多的地方、台面震动的地方。
- (7) 请于下列环境下使用及储放:
工作温度 $-10^{\circ}\text{C}\sim 40^{\circ}\text{C}$
储存温度 $-10^{\circ}\text{C}\sim 60^{\circ}\text{C}$
工作湿度 $30\sim 60\%RH$
储存湿度 $10\sim 80\%RH$
- (8) 若不慎使异物、水或液体进入设备本体内, 请立即拔出电源线。立即送至维修中心检修, 请勿擅自用吹风机吹干。
- (9) 请注意摆放好使用中或待机中的连接线缆, 以防人员绊倒或造成设备本体摔落。
- (10) 为避免可能造成的电击意外, 搬动显示器或设备时请先将设备本体电源拔除。
- (11) 设备镜头干净与否, 将直接影响预览时计算机屏幕上内容的清晰程度。遇到屏幕上出现各种圆圈或斑点时, 多半是镜头上的灰尘“惹”的祸。清洁时应该使用专业镜头纸或其他专业清洁剂来清除设备镜头上的灰尘。

第二章 装箱清单

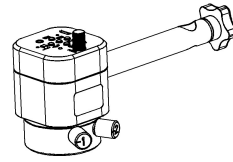
1、底板



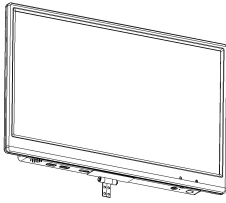
2、立柱



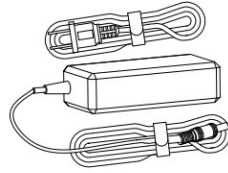
3、相机组件



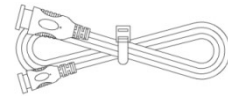
4、显示屏



5、电源适配器



6、HDMI 线



7、螺丝刀



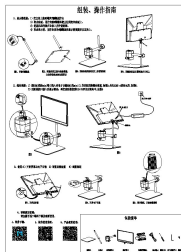
8、内六角扳手



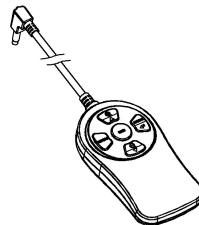
9、螺丝



10、组装、操作指南

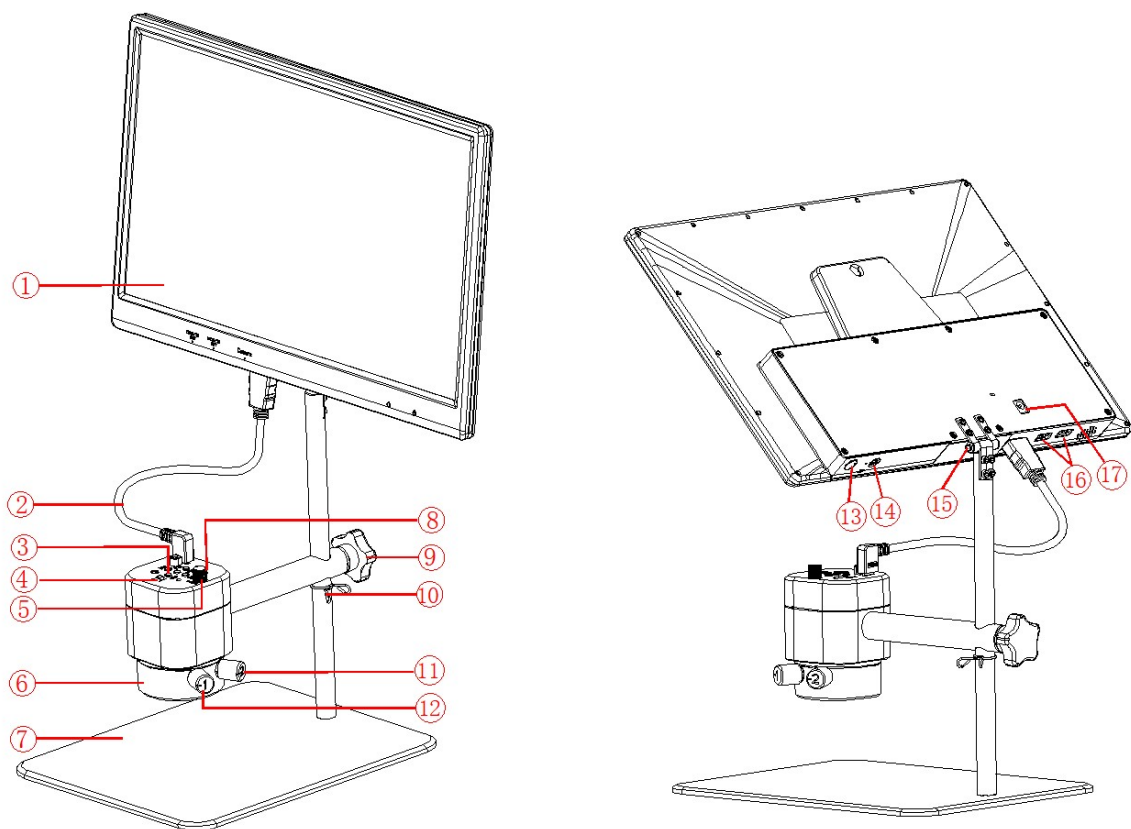


11、线控器 (选配件)



第三章 功能介绍

3.1 电子显微镜本体各部件名称及功能



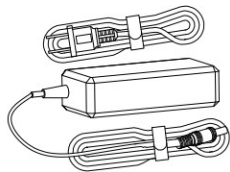
- ①显示屏 : 15.6"显示屏, 配 HDMI 出图及 USB 供电。
- ②HDMI 线 : 相机与显示屏之间供电及信号传输。
- ③按键 : 5 个按键, 互相搭配而实现不同的功能。
- Ⓐ左键: 菜单/返回/冻结(其中“冻结”为快捷键)功能。在拍照、回放、录像模式时为“菜单”功能; 在拍照、录像模式时长按(2秒)为“冻结”; 进入菜单后为“返回”功能。
- Ⓑ下键: 缩小/向下/视频快进功能。在拍照模式、录像模式中为“缩小”; 进入菜单后或回放模式中为“向下”功能; 回放模式中视频播放为“快退”功能。
- Ⓒ上键: 放大/向上/快退功能; 在拍照模式、录像模式中, 为“放大”功能; 进入菜单后或浏览模式中为“向上”功能; 回放模式中播放视频为“快退”功能。
- Ⓓ中键: 录像/拍照/回放功能。在录像模式时为“录像”功能; 在拍照模式时为“拍照”功能; 在回放模式中的录

像文件为“回放”功能。

⑤右键：模式/确定/十字标线(其中“十字标线”为快捷键)功能。在不进入菜单的情况下为“模式切换”功能，可在“拍照”、“回放”、“录像”三种模式中循环切换；进入菜单后为“确定”功能。在拍照、录像模式中长按为“十字线快捷键”功能。

- ④电子目镜开关 : 右拨：开启电子目镜；左拨：关闭电子目镜。
- ⑤调焦旋钮 : 旋转旋钮，实现调焦功能；顺时针旋转：后焦减少，物距增大；逆时针旋转：后焦增大，物距缩短。
- ⑥补光灯 : 同轴光和漫反射并存，两种效果灯分别可控；同轴光灯采用小角度的 13 颗灯珠环形分布；漫反射灯光采用 18 颗高亮灯珠环形分布，亮度均匀。
- ⑦底板 : 铝合金底板。
- ⑧TF 卡卡槽 : TF 卡放置位置，拍照、录像等文件将储存到该卡内。
- ⑨旋钮 : 逆时针拧松后，支架可任意角度调整；顺时针拧紧，可固定当前电子目镜的位置。
- ⑩防滑圈 : 防止显微镜滑落。
- ⑪同轴灯旋钮 : 顺时针旋转：开启同轴灯、增强同轴光亮度；逆时针旋转：减弱同轴光亮度，关闭同轴光。
- ⑫漫反射灯旋钮 : 顺时针旋转：开启漫反射灯、增强漫反射灯亮度；逆时针旋转：减弱漫反射光亮度、关闭漫反射灯。
- ⑬显示器开关 : 按住开关键 4 秒以上开机或关机。（显示器关闭后，电子目镜停止供电）
- ⑭线控接口 : 外接线控器（线控器为选配件）对显示器参数进行调节。
- ⑮合页转轴 : 满足显示器上下翻转。
- ⑯USB 供电接口 : 5V 2A 电源输出接口，通过 USB 线与电子目镜连接，提供电源。
- ⑰电源接口 : 与电源适配器连接，实现显示器。

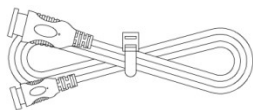
3.2 配件介绍



电源适配器 : 与显示器连接, 给显示器提供电源。



线控 : 与电子目镜或显示屏连接, 调节参数用。

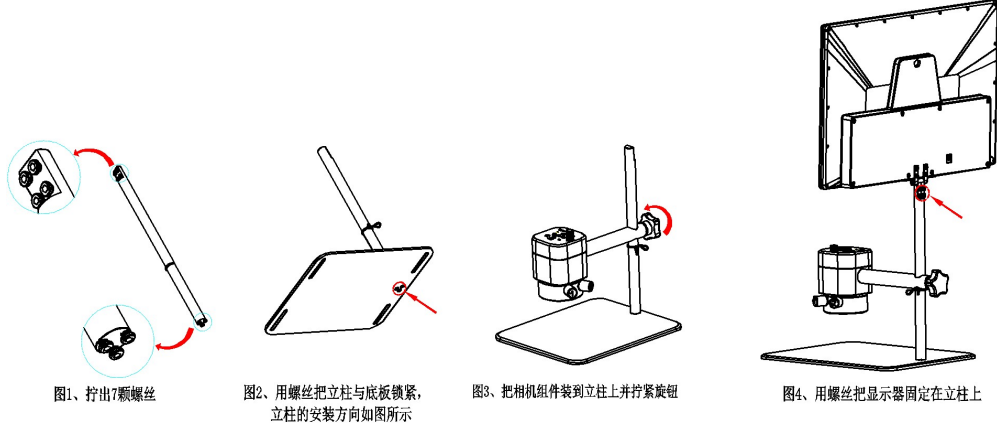


HDMI 线 连接电子显微镜与显示器, 实现电子显微镜与显示器筒的信号传输。

第四章 产品安装指南

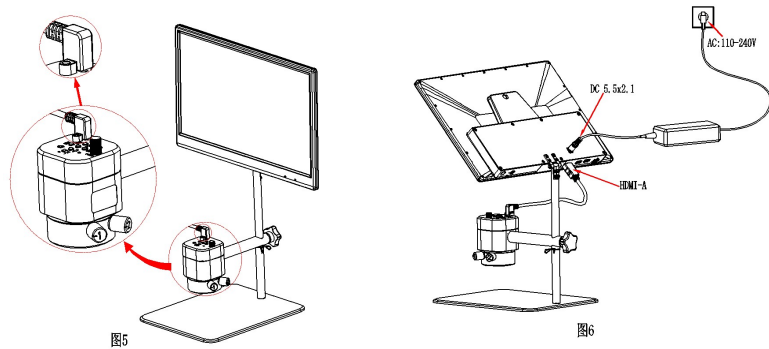
4.1 电子显微镜组装方法

- 1、显示器组装：
 - 1) 把立柱上的两端共 7 颗螺丝拧出。
 - 2) 取出底板，用拧出的 3 颗螺丝把主柱固定在底板上。
 - 3) 把相机组件装在立柱上并拧紧旋钮。
 - 4) 取出显示屏，用拧出来的 4 颗螺丝把显示屏套固定在立柱上。

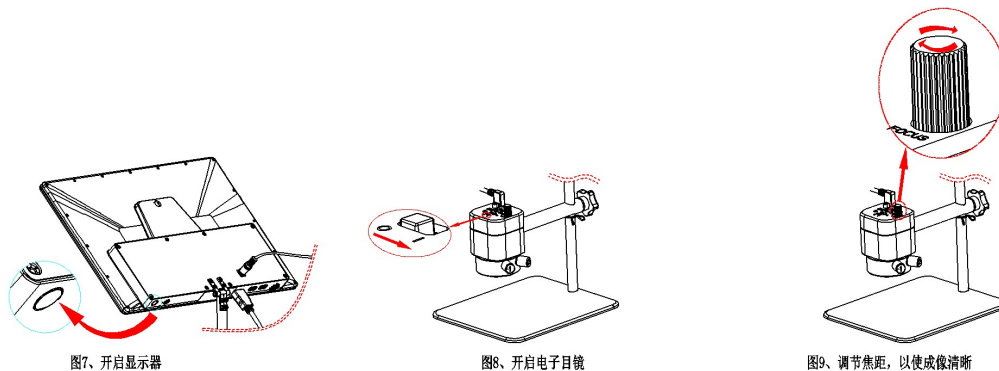


2、线材连接：

- 1) 把 HDMI 线的 mini 端口插入至电子目镜 HDMI 的 mini 口，并用配送的螺丝锁紧，如图 5；另头 HDMI-A 接显示屏，如图 6。
- 2) 适配器接口插入到显示屏内；再把适配器接到 110-240V 的交流电中，如图 6



- 3、使用：
 - 1) 开启屏幕与电子目镜
 - 2) 调整目镜位置
 - 3) 调整焦距



第五章 使用说明


5.1 各功能介绍

- a) 本机共设有 5 个按键，按键说明参照 3-1 节。
- b) 按键时间 0.2s~1s 为短按，2s 及以上为长按。(以下没有注明长按，均属于短按)
- c) 在不操作的时候，10 秒后系统会把屏幕上桌面的图标自动隐藏起来，方便用户更好的观看影像，可按**左键**唤醒桌面图标,但其它 4 个键在唤醒同时会执行当前按键的命令。(以下每个按键操作说明都是在唤醒桌面后进行的)。
- d) 放大功能键最大倍率:4 倍 ;缩小功能键需先放大才可缩小操作。
- e) 拍照、录像最高分辨率像素:1920x1080;
- f) 关机保存参数:每次启动电子目镜,当前的参数为上一次关机时的参数;要把参数初始化时,可以通过菜单中的“恢复默认设置”把参数恢复出厂设置。

1)、拍照


屏幕右上角显示“”图标为拍照模式，确保 TF 卡插入，按下“**中键**”拍摄图片，图片会自动保存到 TF 卡文件夹 Microscope 下 Photo 文件夹里，拍照文件名格式为：“Photo_00001.jpg”，“Photo_00002.jpg”，…。

2)、录像

屏幕右上角显示“”图标为录像模式，可记录音频和视频文件。确保 TF 卡插入，按“**中键**”开始录像，再按“**中键**”结束录像。录像会自动保存到 TF 卡文件夹 Microscope 下 Video 文件夹里，录影文件名格式为：“Video_0001.mov”，“Video_0002.mov”…

注：单个录像文件最大为 4G；录像时当录像文件达到 4G 后，会开始新的一个录像文件。

3)、回放

屏幕右上角显示“”图标为回放模式，按“**上键**”或“**下键**”可上下翻页查看，按“**左键**”，可进入文件属性界面，内有：“删除”“保护”“幻灯片播放”三项功能可进行操作

- 屏幕右上角显示“Photo_xxxxx.JPG”，表示该图为照片；
- 屏幕右上角显示“Video_xxxx.MOV”，表示该图为影像，按“**中键**”播放/暂停录像(在播放过程中按“**上键**”或“**下键**”可快退或快进,按“**右键**”退出播放)。

4)、冻结

拍照或录影模式下，**长按“左键”**后桌面右侧会出现“□TT”图标，则为冻结画面，可**长按“左键”**或短按任意键解冻画面，同时“□TT”图标消失。每个按键功能操作都是在冻结解除后执行的。

5)、菜单设置

按“**左键**”进入菜单栏界面，通过“**上键**”或“**下键**”向上和向下移动光标来选择所需的功能项，按“**右键**”进入设置。完成设置后，按“**左键**”退出菜单栏。

备注：菜单栏设置有：曝光补偿、白平衡、三连拍、图像质量、HDR、分辨率、锐度、拍摄方式、色彩、快速预览、按键声音、自动关机、语言设置、光源频率、影像旋转、冻结、十字标线、日期时间等常见的功能设置。

6)、曝光设置

拍照或录影模式下，按“**左键**”进入菜单栏，通过按“**上键**”或“**下键**”来选中“**曝光 EV**”菜单栏后，再按“**右键**”进入曝光设置界面。

此时画面显示图标： $\overset{\text{A}}{\underset{\text{S}}{\text{M}}}$ ，（备注：字体闪动：表示光标位于当前位置，字体颜色为红字：表示为选中的状态。）

按“**上键**”或“**下键**”移动光标，按“**右键**”为选中当前状态，同时字体变为红色。按“**左键**”则退出曝光设置界面。

（1）、光标指向 A，通过“**右键**”来开启实时自动曝光功能（此时字母 A 颜色变为红色）

（2）、光标指向 S，通过“**右键**”来执行单次自动曝光（此时字母 S 颜色变为红色）

（3）、光标指向 M，通过“**右键**”来开启手动曝光（此时字母 M 颜色变为红色，同时在右边也会出现一个闪动红色数字 0），通过“**上键**”或“**下键**”可改变当前的数字值（有效调节范围为-10~+10，默认值为：0），通过“**右键**”保存数字值且同时数字值会被隐藏起来。

7)、白平衡调节

拍照或录影模式下，按“**左键**”进入菜单栏，通过按“**上键**”或“**下键**”选中“**白平衡 WB**”菜单栏后，再按“**右键**”进入白平衡设置界面。

此时画面显示图标：**A**
S
M，（备注：字体闪动：表示光标位于当前位置，字体颜色为红字：表示为选中的状态。）

按“**上键**”或“**下键**”移动光标，按“**右键**”为选中当前状态，同时字体变为红色。按“**左键**”则退出白平衡设置界面。

(1)、光标指向 A，通过“**右键**”来开启实时自动白平衡功能(此时字母 **A** 颜色变为红色)

(2)、光标指向 S，通过“**右键**”来执行单次自动白平衡(此时字母 **S** 颜色变为红色)

(3)、光标指向 M，通过“**右键**”来开启手动白平衡(此时字母 **M** 颜色变为红色，

同时在右边也会出现一组 **R 128**
G 128
B 128值，闪动红色数字为当前选中值)，按“**上键**”或“**下键**”可改变当前的数字值（有效调节范围为 1-255），通过“**右键**”可以 R、G、B 值顺序向下切换。

无论在 R / G / B 哪个选项中，只要按“**左键**”，RGB 当前数字值会被保存起来且同时 RGB 与数字值会被隐藏起来。

注：从自动白平衡切换到手动白平衡时：手动白平衡数值为当前背景的白平衡值；从单次自动白平衡值切换到手动白平衡时：手动白平衡值为上一次的单自动的白平衡值。

8)、十字标线

在拍照或录影模式下，**长按“右键”**调出十字标线，再**长按“右键”**取消十字标线显示。快捷键所调出的十字线默认为第一种；如需把十字线的快捷键设置为其他两种中的一种，则需要通过菜单方式先把其他的十字线调出，当前十字线受快捷键控制。

有三种样式标线（可以在菜单栏内找到“十字标线”菜单）：

1、十字架（默认值） 2、网格形 3、同心圆

第六章 免责声明

(1) 为保护用户的合法权益，请您在使用本产品前务必仔细阅读我们随附本产品提供的说明书、免责声明和安全须知。本公司保留对上述文档进行更新的权利。请您务必按照说明书和安全须知操作本产品。

(2) 一旦开始使用本产品，即视为您已阅读、理解、认可和接受本产品的说明书、免责声明和安全须知的全部条款和内容。使用者承诺对自己的行为及因此而产生的所有后果负责。使用者承诺仅出于正当目的使用本产品，并且同意本条款及本公司可能制定的任何相关政策或者准则。

(3) 在使用本产品的过程中，请您务必严格遵守并执行包括但不限于说明书和安全须知里的要求。对于违反安全须知所提示的使用行为或不可抗因素导致的一切人身伤害、事故、财产损失、法律纠纷，及其他一切造成利益冲突的不利事件，均由用户自己承担相关责任和损失，本公司将不承担任何责任。

(4) 安全须知：

- 1) 请务必不要用湿手插拔产品设备电源插头。
- 2) 请务必使用正规品牌三孔电源插座，并确保地线接地良好，防止触电危险。
- 3) 请务必定期对插座、插头等做安全检查，避免因老化、短路而引起的电气安全隐患。
- 4) 请务必不要在潮湿和靠近热环境下使用，确保产品的使用安全。
- 5) 使用前请务必将捆绑的电源线松开，避免电线产生电磁感应而发热，增加散热速度。
- 6) 请务必不要将产品设备或插座等放置高处或容易跌落的地方使用，以免造成损坏。
- 7) 在开启插座电源前，请务必先关闭产品设备负载电源开关。
- 8) 产品改良、技术升级，技术参数修改恕不另行通知。